

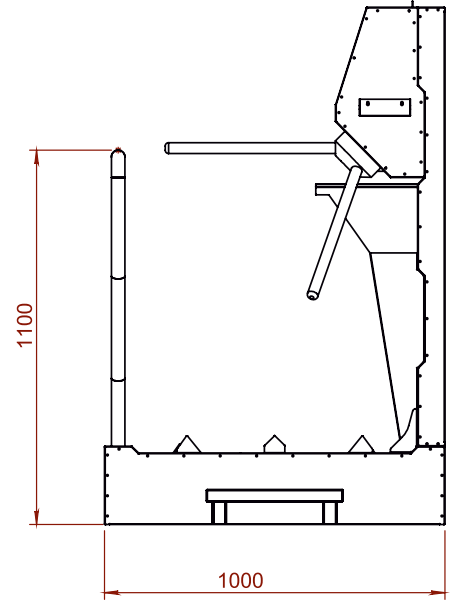
**SAĞLAM  
TEKNOLOJİ**  
Durable Technology

[www.sectec.com.tr](http://www.sectec.com.tr)





## HİJYEN BARIYERİ AISI 304 Tekli



Kod ▶ Ürün Özellikleri

Sct.HJN01.304.0001 ▶ Paslanmaz Çelik

### Ürün Özellikleri

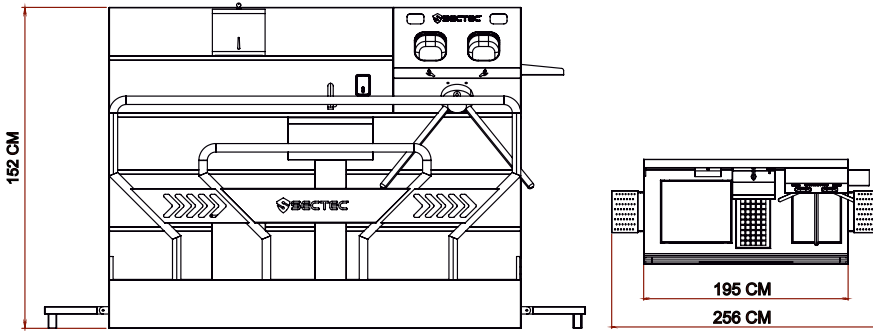
-Ayakkabı tabanları kuru kıvrık hijyen paspasıyla sadece kaba temizlenmektedir. El dezenfeksiyonu için 2 el aynı anda Makinenin ön yüzünde buluna 2 ayrı hazneye sokular, eller sensörler tarafından algılandığı anda solüsyon püskürtülür. İşlemin yapıldığını ve tamamladığını gösteren Kırmızı/Yeşil LED ikaz lambaları bulunmaktadır. Kişinin el dezenfeksiyon işlemi sonrasında turnikedeki geçiş izni verilir.

• Ayakkabı tabanlarının temizlenmesi için kuru kıvrık paspas ve ellerin dezenfekte edilmesi bir arada gerçekleşir.304 CR PASLANMAZ MALZEMEDEN ÜRETİLMİŞTİR.HİJYEN PASPASI MEVCUTTUR İSTENİLDİĞİNDE Hijyen Paspası kolaylıkla değiştirilebilir.Tesiste ihtiyaç duyulan her türlü lokasyonda hızlı ve verimli bir şekilde hijyen sağlar. Kolay taşınabilir ve istenilen yere kurulabilir.Eş zamanlı olarak zorunlu bir 2 el için zorunlu birel dezenfeksiyonu sağlar, ve el dezenfektan süresi ayarlanabilir.

- Tek elle geçişe İZİN vermez.
  - Çıkış yönüne ve de tercihe göre ayarlanabilir turnike kilidi bulunmaktadır, turnike süresi ayarlanabilir.
  - Yaklaşık ebatlar 86,5 cm (uzunluk) x 60 CM (genişlik) x140 CM (yükseklik)
  - 304 CR Paslanmaz Çelik korkuluk mevcuttur.
  - ELEKTRİK YOK İKEN SERBEST GEÇİŞ.
  - Yüksekliği ayarlanabilen Ayaklar bulunmaktadır.
  - Cihazın bir tarafında Dezenfektan bidonlukları için paslanmaz taşıma plakası bulunmaktadır.
- 220 V ELEKTRİK İLE ÇALIŞIR.



## HİJYEN BARIYERİ AISI 304



Kod ▶ Ürün Özellikleri

Sct.HJN01.304.0002 ▶ Paslanmaz Çelik

### Ürün Özellikleri

BU ÜRÜN DETAYLI TEMİZLİK İSTENİLEN YERLERDE TERCİH EDİLMEKTEDİR. ÜZERİNDE BULUNAN LAVABO İLE DETAYLI EL YIKANMASI, HİJYEN PASPASLARI İLE TABAN DEZENFEKTAN SAĞLANMASI ARIYINDAN ÇİFT EL DEZENFEKTAN YAPILIP GEÇİŞ İZİNİ VERİLMESİ.

- Ayakkabı tabanlarının temizlenmesi için kuru kıvrıkcı paspas, ELLERİN YIKANMASI İÇİN LAVABO ve ellerin dezenfekte edilmesi bir arada gerçekleşir.
  - 304 CR PASLANMAZ MALZEMEDEN ÜRETİLMİŞTİR.
  - HİJYEN PASPASI MEVCUTTUR İSTENİLDİĞİNDE Hijyen Paspası kolaylıkla değiştirilebilir.
  - Tesiste ihtiyaç duyulan her türlü lokasyonda hızlı ve verimli bir şekilde hijyen sağlar.
- SIRALI SİSTEM MEVCUTTUR.  
SENSÖRLÜ LAVABO  
SABUNLUK  
PEÇETELİK  
ÇÖP KOVASI  
ÇİFT EL DEZENFEKTE ÜNİTESİ (İSTEĞE BAĞLI JET KURUTMA)

- PERSONEL ÖNCE SABUNU ALMA, EL YIKAMA, OPERASYONLARINI YAPTIKTAN SONRA ÇİFT EL aynı anda Makinenin ön yüzünde buluna 2 ayrı hazneye sokulur, eller sensörler tarafından algılandığı anda solüsyon püskürtülür. İşlemin yapıldığını ve tamamladığını gösteren Kırmızı/ Yeşil LED ikaz lambaları bulunmaktadır. Kişinin el dezenfeksiyon işlemi sonrasında turnikede geçiş izni verilir, BU SIRALAMA ATLANDIĞI TAKTİRDE GEÇİŞ İZİNİ YOKTUR
- Tek elle geçişe İZİN vermez.
- Yaklaşık ebatlar 256 cm (uzunluk) AYAKLAR DAHİL x 100 CM (genişlik) x 152 CM (yükseklik)
- 304 CR Paslanmaz Çelik korkuluk mevcuttur.
- ELEKTRİK YOK İKEN SERBEST GEÇİŞ.
- Yüksekliği ayarlanabilen Ayaklar bulunmaktadır.
- Cihazın bir tarafında Dezenfektan bidonlukları için paslanmaz taşıma plakası bulunmaktadır.



# HİJYEN BARIYERİ

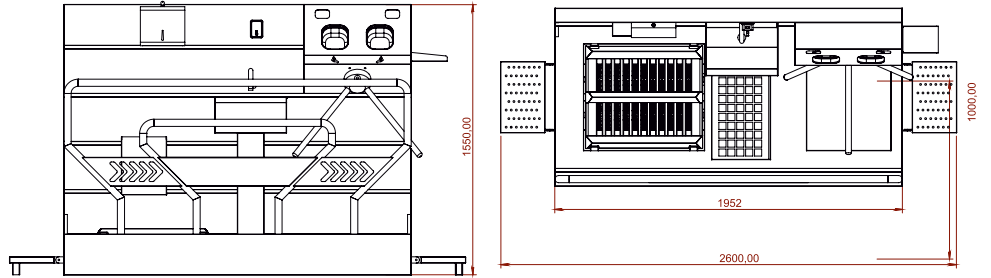
## AISI 304

### Yatay Dikey Fırçalı



Kod ▶ Ürün Özellikleri

Sct.HJN01.304.0003 ▶ Paslanmaz Çelik



## Ürün Özellikleri

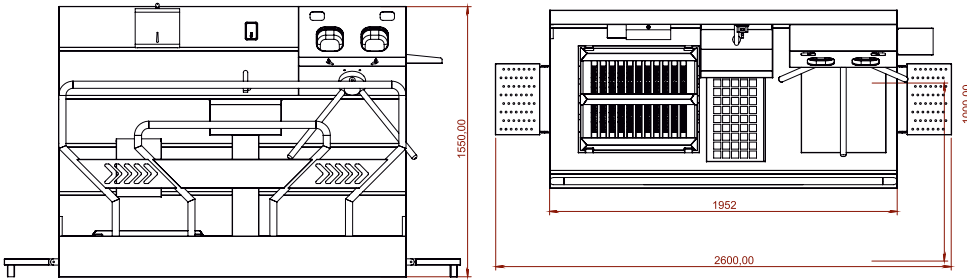
YATAY FIRÇALAR SAYESİNDE BOT VE ÇİZME TABAN FIRÇALAMA TEMİZLEMESİ YAPMAKTADIR. FIRÇALAR KOLAY TAKILIP SÖKÜLMESİ ÖZEL LEİĞİNE SAHİPTİR. KOLAY PLC KONTROL SİSTEMİ MEVCUTTUR, GEÇİŞ SİSTEMİNDE ZAMAN AYARLI ( FIRÇA, SENSÖRLÜ LAVABO VE ÇİFT EL DEZENFEKTAN SİSTEMİNİN Zaman ayarı YAPMAK MÜMKÜN) SIRALI SİSTEM MEVCUTTUR. PERSONEL HERHANİGİBİ SIRAMAYI ATLADIĞI ZAMAN GEÇİŞ İZİNİ YOKTUR. (SIRALAMA SİSTEMİ TABAN FIRÇALAMA, EL YIKAMA, ÇİFT EL DEZENFEKTAN YAPMA ZORUNLULUĞU VARDIR. ). ELEKTİRİK KESİLDİĞİ ZAMAN ÇİFT YÖN SERBET GEÇİŞ ÖZELLİĞİ VARDIR. KOMPLE KROM PASLANMAZ

SENSÖRLÜ LAVABO  
ÇİFT EL DEZENFEKTAN  
YATAY FIRÇA  
HİJYEN PASPASI  
MANUEL SABUNLUK  
Z PEÇETELİK MEVCUTTUR.

OPSİYONEL SEÇİM ( SENSÖRLÜ SABUNLUK, GALOŞLUK, JET KURUTMA VB)



## HİJYEN BARIYERİ AISI 304 - Yatay Fırçalı



Kod ▶ Ürün Özellikleri

Sct.HJN01.304.0004 ▶ Paslanmaz Çelik

## Ürün Özellikleri

YATAY DİKEY FIRÇALAR SAYESİNDE BOT VE ÇİZME TABAN FIRÇALAMA TEMİZLEMESİ YAPMAKTADIR. FIRÇALAR KOLAY TAKILIP SÖKÜLME ÖZELKLEİĞİNE SAHİPTİR. KOLAY PLC KONTROL SİSTEMİ MEVCUTTUR, GEÇİŞ SİSTEMİNDE ZAMAN AYARLI ( FIRÇA, SENSÖRLÜ LAVABO VE ÇİFT EL DEZENFEKTAN SİSTEMİNİN Zaman ayarı YAPMAK MÜMKÜN) SIRALI SİSTEM MEVCUTTUR. PERSONEL HERHANİGİBİ SIRAMAYI ATLADIĞI ZAMAN GEÇİŞ İZİNİ YOKTUR. (SIRALAMA SİSTEMİ TABAN FIRÇALAMA, EL YIKAMA, ÇİFT EL DEZENFEKTAN YAPMA ZORUNLULUĞU VARDIR. ) . ELEKTİRİK KESİLDİĞİ ZAMAN ÇİFT YÖN SERBET GEÇİŞ ÖZELLİĞİ VARDIR. KOMPLE KROM PASLANMAZ

SENSÖRLÜ LAVABO  
ÇİFT EL DEZENFEKTAN  
YATAY FIRÇA  
HİJYEN PASPASI  
MANUEL SABUNLUK  
Z PEÇETELİK MEVCUTTUR.

OPSİYONEL SEÇİM ( SENSÖRLÜ SABUNLUK, GALOŞLUK, JET KURUTMA VB)

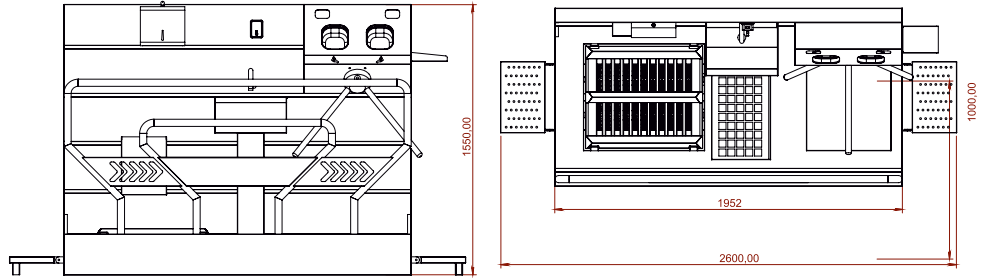


## HİJYEN BARIYERİ AISI 304 - Yatay Fırçalama



Kod ▶ Ürün Özellikleri

Sct.HJN01.304.0005 ▶ Paslanmaz Çelik



## Ürün Özellikleri

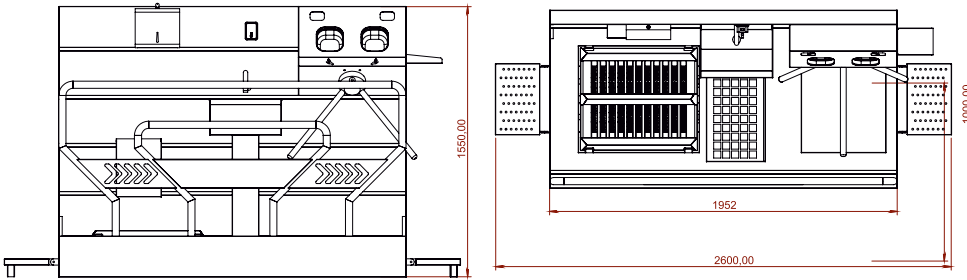
YATAY FIRÇALAR SAYESİNDE BOT VE ÇİZME TABAN FIRÇALAMA TEMİZLEMESİ YAPMAKTADIR. FIRÇALAR KOLAY TAKILIP SÖKÜLMESİ ÖZEL LEİĞİNE SAHİPTİR. KOLAY PLC KONTROL SİSTEMİ MEVCUTTUR, GEÇİŞ SİSTEMİNDE ZAMAN AYARLI ( FIRÇA, SENSÖRLÜ LAVABO VE ÇİFT EL DEZENFEKTAN SİSTEMİNİN Zaman ayarı YAPMAK MÜMKÜN) SIRALI SİSTEM MEVCUTTUR. PERSONEL HERHANİGİBİ SIRAMAYI ATLADIĞI ZAMAN GEÇİŞ İZİNİ YOKTUR. (SIRALAMA SİSTEMİ TABAN FIRÇALAMA, EL YIKAMA, ÇİFT EL DEZENFEKTAN YAPMA ZORUNLULUĞU VARDIR. ). ELEKTİRİK KESİLDİĞİ ZAMAN ÇİFT YÖN SERBET GEÇİŞ ÖZELLİĞİ VARDIR. KOMPLE KROM PASLANMAZ

SENSÖRLÜ LAVABO  
ÇİFT EL DEZENFEKTAN  
YATAY FIRÇA  
HİJYEN PASPASI  
MANUEL SABUNLUK  
Z PEÇETELİK MEVCUTTUR.

OPSİYONEL SEÇİM ( SENSÖRLÜ SABUNLUK, GALOŞLUK, JET KURUTMA VB)



## HİJYEN BARIYERİ AISI 304 - Dikey Fırçalama



Kod ▶ Ürün Özellikleri

Sct.HJN01.304.0006 ▶ Paslanmaz Çelik

### Ürün Özellikleri

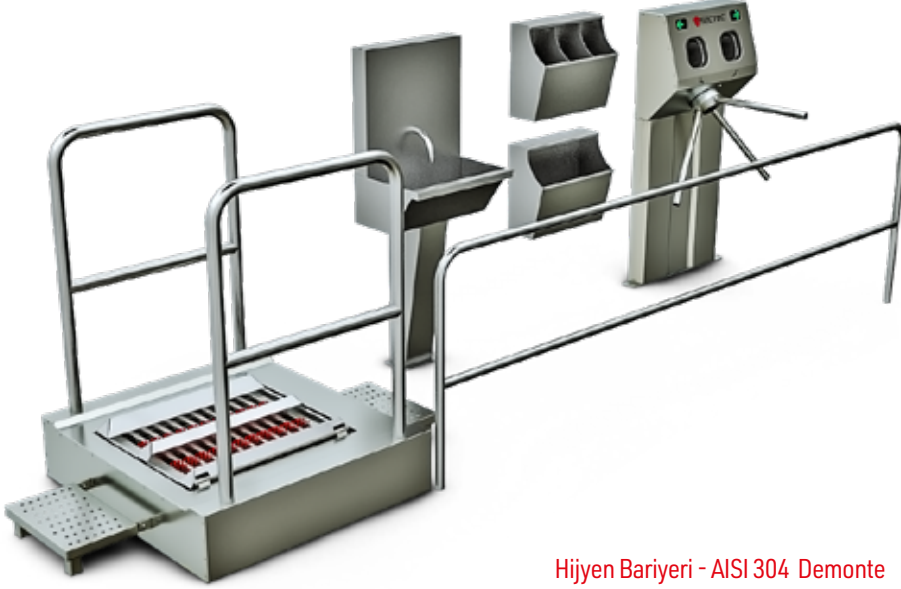
YATAY DİKEY FIRÇALAR SAYESİNDE BOT VE ÇİZME TABAN FIRÇALAMA TEMİZLEMESİ YAPMAKTADIR. FIRÇALAR KOLAY TAKILIP SÖKÜLME ÖZELKLEİĞİNE SAHİPTİR. KOLAY PLC KONTROL SİSTEMİ MEVCUTTUR, GEÇİŞ SİSTEMİNDE ZAMAN AYARLI ( FIRÇA, SENSÖRLÜ LAVABO VE ÇİFT EL DEZENFEKTAN SİSTEMİNİN Zaman ayarı YAPMAK MÜMKÜN) SIRALI SİSTEM MEVCUTTUR. PERSONEL HERHANİGİBİ SIRAMAYI ATLADIĞI ZAMAN GEÇİŞ İZİNİ YOKTUR. (SIRALAMA SİSTEMİ TABAN FIRÇALAMA, EL YIKAMA, ÇİFT EL DEZENFEKTAN YAPMA ZORUNLULUĞU VARDIR. ) . ELEKTİRİK KESİLDİĞİ ZAMAN ÇİFT YÖN SERBET GEÇİŞ ÖZELLİĞİ VARDIR. KOMPLE KROM PASLANMAZ

SENSÖRLÜ LAVABO  
ÇİFT EL DEZENFEKTAN  
YATAY FIRÇA  
HİJYEN PASPASI  
MANUEL SABUNLUK  
Z PEÇETELİK MEVCUTTUR.

OPSİYONEL SEÇİM ( SENSÖRLÜ SABUNLUK, GALOŞLUK, JET KURUTMA VB)



## OPSİYONEL ÖZELLİKLER



Hijyen Bariyeri - AISI 304 Demonte

Kod	► Ürün Özellikleri
<b>Sct.HJN01.304.0007</b>	► Paslanmaz Çelik



Hijyen Bariyeri - AISI 304 Yatay Fırçalama

Kod	► Ürün Özellikleri
<b>Sct.HJN02.304.0005</b>	► Paslanmaz Çelik

Ürün Özellikleri;  
"304 Cr ni" kalite malzemeden üretilmiştir.  
Gıda üretim alanlarında kullanılmaktadır.

Genişlik: 155 cm - Yükseklik: 125 cm (korkulukla birlikte)  
Derinlik: 100 cm



Hijyen Bariyeri - AISI 304 Dikey Fırçalama

Kod	► Ürün Özellikleri
<b>Sct.HJN02.304.0006</b>	► Paslanmaz Çelik

Ürün Özellikleri;  
"304 Cr ni" kalite malzemeden üretilmiştir.  
Gıda üretim alanlarında kullanılmaktadır.

Genişlik: 155 cm - Yükseklik: 125 cm (korkulukla birlikte)  
Derinlik: 100 cm







### Hijyen Bariyeri - AISI 304 Demonte

Kod ▶ Ürün Özellikleri

**Sct.HJN01.304.0007** ▶ Paslanmaz Çelik

Ürün Özellikleri;  
"304 Cr ni" kalite malzemeden üretilmiştir. Gıda üretim alanlarında kullanılmaktadır. Dezenfektan püskürterek geçiş sağlanmaktadır.



### Hijyen Bariyeri - AISI 304 Zemine Montaj Tekli

Kod ▶ Ürün Özellikleri

**Sct.HJN02.304.0008** ▶ Paslanmaz Çelik

Ürün Özellikleri;  
"304 Cr ni" kalite malzemeden üretilmiştir. Gıda üretim alanlarında kullanılmaktadır. Dezenfektan püskürterek geçiş sağlanmaktadır.



### Hijyen Aksesuarı - AISI 304 Tekli Lavabo

Kod ▶ Ürün Özellikleri

**Sct.HJN02.304.0001** ▶ Paslanmaz Çelik

Ürün Özellikleri;  
"304 Cr ni" kalite malzemeden üretilmiştir Gıda üretim tesisleri, Et entegre tesisleri, Okul, Yurt, Fabrika vs kullanıma uygundur.



### Hijyen Aksesuarı - AISI 304 Tekli Lavabo Pedalli

Kod ▶ Ürün Özellikleri

**Sct.HJN02.304.0002** ▶ Paslanmaz Çelik

Ürün Özellikleri;  
"304 Cr ni" kalite malzemeden üretilmiştir. Gıda üretim tesisleri, Et entegre tesisleri, Okul, Yurt, Fabrika vs kullanımına uygundur.

220V elektriğe ihtiyaç duyar.



## OPSİYONEL ÖZELLİKLER



### Hijyen Aksesuarı AISI 304 2 Gözlü Galoşluk Ve Önlüklük

Kod ▶ Ürün Özellikleri

**Sct.HJN02.304.0003** ▶ Paslanmaz Çelik

Ürün Özellikleri;  
"304 Cr ni" kalite malzemeden üretilmiştir. Bone, galoş, eldiven, maske ve önlük istifinde kullanılır.



### Hijyen Aksesuarı AISI 304 3 Gözlü Galoşluk Ve Önlüklük

Kod ▶ Ürün Özellikleri

**Sct.HJN02.304.0004** ▶ Paslanmaz Çelik

Ürün Özellikleri;  
"304 Cr ni" kalite malzemeden üretilmiştir. Bone, galoş, eldiven, maske ve önlük istifinde kullanılır.





SECTEC Güvenlik Otomasyon Sistemleri Tic. San. A.ş.

+90 332 346 14 00

bilgi@sectec.com.tr

4. OSB Büyükkayacık Mahallesi 101. Cadde No: 3/1  
Selçuklu / KONYA / TURKEY



f t i @ i n