



YARIM BOY (Çiftli)
HALF SIZE (Double)

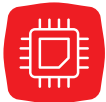
HALF-SIZE TURNSTILE

SCT310 Datasheet

Ticaret merkezleri,Kamu binaları,Metro ,Tren hatları ,Okul ,banka gibi toplu personel ve ziyaretçi girişi olan alanlarda kontrollü geçişin sağlanması veya yetkisiz girişlerin engellenmesi amacıyla üretilen,uzun kullanım ömrü sunan endüstriyel standartlara uygun ürünlerdir

They are products that comply with industrial standards, offering a long service life, produced for the purpose of providing controlled passage or preventing unauthorized access in areas with mass personnel and visitor entrances such as commercial centers, public buildings, subway, train lines, schools, banks.

Öne Çıkan Özellikler / Functional Highlights



Elektromekanik
Electromechanical



Çift Yönlü
Bidirectional



İç Mekan / Dış Mekan
Indoor/Outdoor



Yüksek Güvenlik
High Security



20 Geçiş / Dakika
20 Passages / Min

Teknik Özellikler

Technical Specifications

Çalışma / Operation

Her iki yöne ayarlanabilir manuel geçiş
Adjustable manual switching in both directions

Gövde / Body

1.2 mm kalınlığında Paslanmaz Çelik / Stainless Steel (304).
Opsiyonel: Farklı renk seçenekleriyle elektrostatik toz boya
1.2 mm thick stainless steel.
Optional: Electrostatic powder coating with different color options.

Kollar / Handles

Ø38 mm çapında alüminyum veya farklı renk seçenekleriyle elektrostatik toz boya
Electrostatic powder coating with Ø38 mm diameter stainless steel or different colour options

IP Sınıfı / IP Class

IP54 (Ops. IP56)

Çalışma Isısı / Operating Temperature

(-20°C) ile (+68°C) arası Ops: -50°C ısıtıcı ile
Between (-20°C) and (+68°C) Op: -50°C with heater.

Fonksiyonlar / Functions

Geçiş süresi ayarlanabilme, ayarlanabilir geçiş yönleri, hafıza modu, sesli uyarı
Switching time adjustable, adjustable switching directions, memory mode, audible alarm

Acil Durum / Emergency

Her türlü afet ve acil durum anında kollar boşa döner
In case of all kinds of disasters and emergencies, the handles run idle

Güç Kaynağı / Power Supply

110/220V – 50/60 Hz AC (%10 +-)

Güç Tüketimi / Power Consumption

24V DC beklemede 12W max 60W geçişlerde 7W max 14W. Elektrik hatlarında oluşabilecek dalgalanmaları filtreleme özelliğine sahip güç kaynağı sistemi (SMPS)
24V DC standby 12W max 60W 7W max 14W. Power supply system (SMPS) with the feature of filtering fluctuations likely to occur in electrical lines

Geçiş Aralığı / Transition Range

510 mm

Göstergeler / Indicators

Her iki yönlü çift renkli LED panel
Bidirectional double colour led panel

Aksesuarlar / Accessories

Isıtıcı, akü ünitesi, led spot aydınlatma, kuru kontak veya TTL CMOS 5-48V arası herhangi bir gerilimle kontrol edilebilen sistemler.
Heater, battery unit, led spot lighting, dry contact or systems that can be controlled by any voltage between TTL CMOS 5-48V.

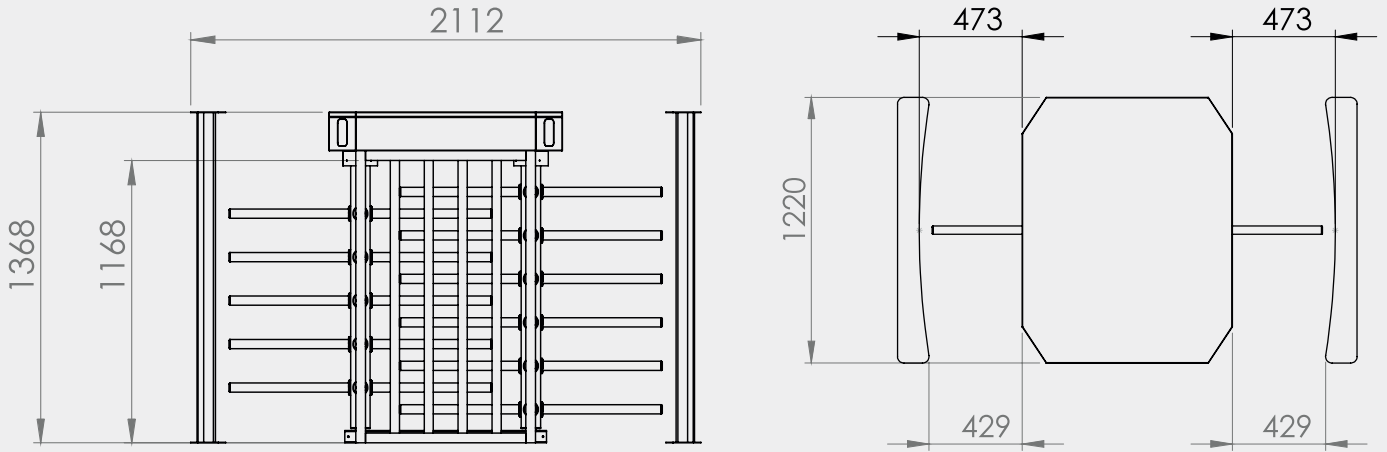
Kontrol Sistemi / Control System

Her türlü Access kontrol ünitesi ve jeton sistemleri ile uyumludur.
Ops. RS232-485 veya LAN(network) ile fonksiyonları kontrol edilebilir.
Compatible with all kinds of Access control units and token systems.
Opt. Functions can be controlled with RS232-485 or LAN (network).



Teknik Çizim ve Ölçüler

Drawings and
Dimensions



Kasa Malzemesi Opsiyonları Case Material Options

Standart 304 Paslanmaz Çelik
Standard 304 Stainless Steel

Opsiyonel 316 Kalite Paslanmaz Çelik, Saten Kaplama
Optional 316 Grade Stainless Steel, Satin Finishing

Opsiyonel Paslanma Önleyici Katmanlı ve Isıl İşlemlili Toz Boya (Mevcut RAL Renkleri)
Optional Powder Coating with Anti-Rust Layer and Heat Treatment (RAL Colours Available)



İletişim / Contact
T. +90 332 249 28 42
E. info@sectec.com.tr