



DAR KANAT SİLİNDİR
NARROW WING CYLINDER

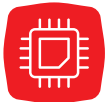
SWING GATE TURNSTILE

SCT230 Datasheet

Engelli bireyler, VIP geçişler, eşya taşınması gibi durumlarda geniş geçiş (standart 90 cm) alanı sağlayan ve kontrollü geçiş prosedürüne uygun, uzun kullanım ömrü sunan endüstriyel standartlara uygun ürünlerdir.

They are products that comply with industrial standards, which provide a wide passage (standard 90 cm) area in cases such as disabled individuals, VIP passes, transporting goods, are suitable for the controlled passage procedure, and offer a long service life.

Öne Çıkan Özellikler / Functional Highlights



Elektromekanik
Electromechanical



Çift Yönlü
Bidirectional



İç Mekan / Dış Mekan
Indoor/Outdoor



Caydırıcı
Deterrent

Teknik Özellikler

Technical Specifications

Çalışma / Operation

Her iki yönde hareketli motorlu kanat
Bi-directional motor wing

Gövde / Body

1.2 mm thick stainless steel
1.2 mm kalınlığında paslanmaz çelik

Kanat / Wing

10 mm tempered plexiglass
10 mm kalınlığında pleksiglass

IP Sınıfı / IP Class

IP54 (Ops. IP56)

Çalışma Isısı / Operating Temperature

(-20°C) ile (+68°C) arası Ops: -50°C ısıtıcı ile
Between (-20°C) and (+68°C) Op: -50°C with heater.

Fonksiyonlar / Functions

Geçiş süresi ayarlanabilme, ayarlanabilir geçiş yönleri, otomatik kapanma, sesli uyarı
Switching time adjustable, adjustable switching directions, automatic closing, audible alarm

Acil Durum / Emergency

Her türlü afet ve acil durum anında kanat istenilen yöne otomatik olarak açılır
In case of all kinds of disasters and emergencies, wing can be open in either directions automatically

Güç Kaynağı / Power Supply

110/220V – 50/60 Hz AC (%10 +-)

Güç Tüketimi / Power Consumption

24V DC beklemede 12W max 60W geçişlerde 7W max 14W. Elektrik hatlarında oluşabilecek dalgalanmaları filtreleme özelliğine sahip güç kaynağı sistemi (SMPS)
24V DC standby 12W max 60W 7W max 14W. Power supply system (SMPS) with the feature of filtering fluctuations likely to occur in electrical lines

Açılış-Kapanış Hızı / Opening-Closing Speed

2 saniye / second

Geçiş Aralığı / Transition Range

900 mm

Aksesuarlar / Accessories

Kanat üzeri logo kazıma. Sticker. Uzaktan kumanda ünitesi. Kart okuyucu ayaklar.
Logo engraving on wings. Sticker. Remote control unit. Reader apparatus

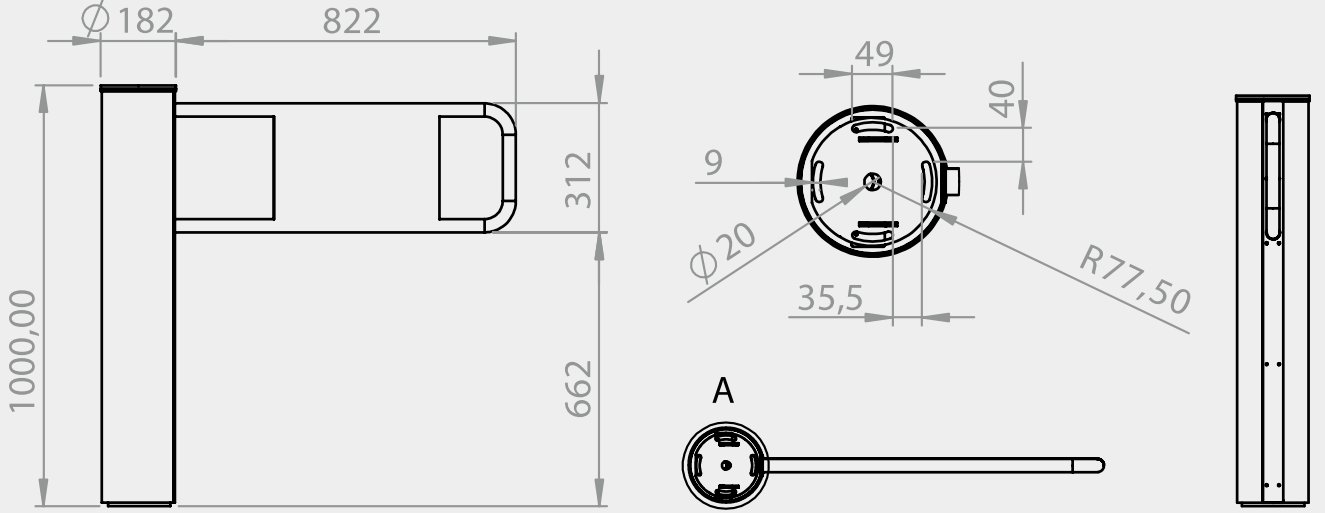
Kontrol Sistemi / Control System

Her türlü Access kontrol ünitesi ve jeton sistemleri ile uyumludur.
Ops. RS232-485 veya LAN(network) ile fonksiyonları kontrol edilebilir.
Compatible with all kinds of Access control units and token systems. Opt. Functions can be controlled with RS232-485 or LAN (network)



Teknik Çizim ve Ölçüler

Drawings and
Dimensions



Kasa Malzemesi Opsiyonları Case Material Options

Standart 304 Paslanmaz Çelik
Standard 304 Stainless Steel

Opsiyonel 316 Kalite Paslanmaz Çelik, Saten Kaplama
Optional 316 Grade Stainless Steel, Satin Finishing

Opsiyonel Paslanma Önleyici Katmanlı ve Isıl İşlemlili Toz Boya (Mevcut RAL Renkleri)
Optional Powder Coating with Anti-Rust Layer and Heat Treatment (RAL Colours Available)



İletişim / Contact
T. +90 332 249 28 42
E. info@sectec.com.tr